



Thierry Vidé Design

Édition 2017-2018

Made in Paris

COLLECTION 2017/2018

THIERRY VIDÉ DESIGN

Références	Produits	Pages
	LES SUSPENSIONS - CEILING LAMPS	4 à 21
n°6	Suspension Galaxie	4-7
n°27	Suspension Nuage	8-11
n°30	Suspension Petit Nuage <small>NEW</small>	12-13
n°28	Suspension Cube	14-15
n°12	Suspension Ellipse	16-17
n°14	Trilogie Ellipse	16-17
n°15	Suspension Spirale	18-19
n°16	Trilogie Spirale	18-19
n°24	Suspension Florale	20-21
	LES COLONNES LUMINEUSES - LIGHT COLUMNS	22 à 29
n°22	Colonne Florale	22-23
n°5	Grande Colonne Spirale	24-25
n°3	Petite Colonne Spirale	24-25
n°1	Colonne Onde	26-27
n°32	Colonne Aile <small>NEW</small>	28-29
	LES PARAVENTS - SCREENS	30 à 31
n°23A	Paravent Design	30-31
n°23B	Paravent Floral	30-31
	LES LAMPES SUR PIED - TABLE LAMPS	32 à 39
n°2	Lampe Ellipse	32-33
n°17	Lampe Tourbillon	34-35
n°18	Lampe Cube	36-37
n°33	Lampe Nuage <small>NEW</small>	38-39
	LES APPLIQUES ET PLAFONNIERS - WALL LAMPS	40 à 53
n°8A	Applique Éclipse	40-43
n°8B	Plafonnier Éclipse	40-43
n°10	Applique Rectangle	44-45
n°9	Applique Solaire	44-45
n°21	Applique Demi lune	46-47
n°19	Applique Ange et Démon	48-49
n°20A	Applique Étoile	50-51
n°20B	Plafonnier Étoile	50-51
n°29	Applique Nuage	52-53
	PROJETS & SUR MESURE - PROJECTS & CUSTOM-MADE	54-59
	SCULPTURE MONUMENTALE - MONUMENTAL SCULPTUR	60-61

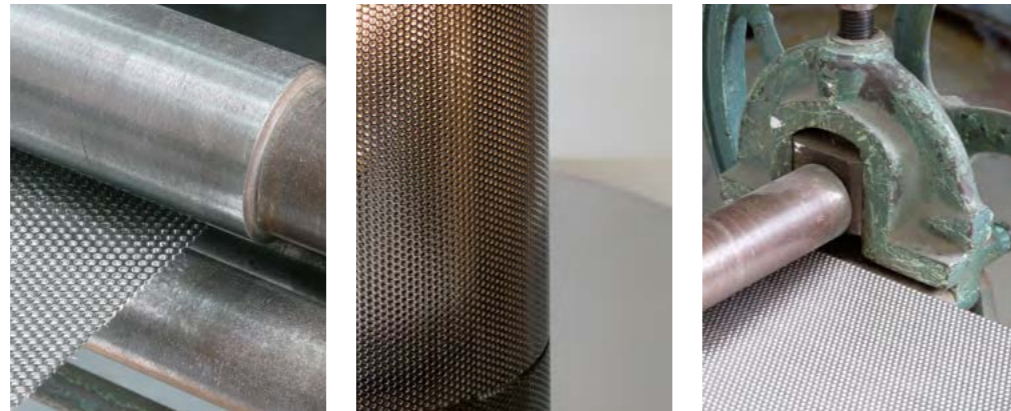
Thierry Vidé Design

Édition 2017-2018

Made in Paris

Thierry Vidé Design

Créateurs de luminaires d'exception.
Designers of exceptional lighting.



APESANTEUR,
TRANSPARENCE & LUMIÈRE
MADE IN PARIS

WEIGHTLESSNESS,
TRANSPARENCY & LIGHT
MADE IN PARIS

Depuis 1998, Jean Sébastien et Félicien Vidé, sous le nom de Thierry Vidé Design, créent et éditent des luminaires contemporains en inox perforé poli miroir. Véritables sculptures lumineuses produites en édition limitée ou sur mesure, ces objets haut de gamme sont réalisés de manière artisanale dans leur atelier parisien. L'élégance intemporelle des courbes, juxtaposée à un matériau résolument contemporain, sculpte la lumière pour créer une atmosphère unique, chaleureuse et aérienne.

Since 1998, Jean Sebastian and Félicien Vidé, under the name of Thierry Vidé Design, create and edit contemporary lighting designs, handmade in mirror polished stainless steel. True light sculptures uniquely hand crafted and produced in limited editions, these items are high quality objects made in their Parisian workshop. The timeless elegance of organic curves juxtaposed with contemporary materials, sculpts the light to create a unique atmosphere, warm and aerial.

Le design Thierry Vidé, est l'aboutissement de 30 années de recherche technique et esthétique sur l'énergie cinétique entre matière et lumière. Grâce à l'Holotramie, concept breveté par les sculpteurs Thierry et Jean Sébastien Vidé en 1987, la transparence et l'évanescence du matériau captent la lumière naturelle ou artificielle pour la restituer dans des formes épurées et géométriques.

Thierry Vidé design is the culmination of 30 years of technical and aesthetic research on the kinetic synergy between matter and light. Using the "Holotramie" concept patented by sculptors Thierry and Jean Sébastien Vidé in 1987, transparency and exploitation of the stainless capture the natural or artificial light to return these elements to pure form and geometry.

Parallèlement à la collection de luminaires, l'équipe Thierry Vidé, réalise depuis 30 ans, des sculptures monumentales pour des espaces privés, commerciaux et urbains en France et à travers le monde entier.

Along with the lighting collection, the Thierry Vidé team, produce monumental sculptures for private, commercial and urban spaces in France and around the world.

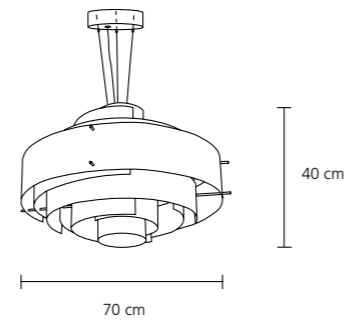
SUSPENSION GALAXIE

GALAXIE 6A

Suspension en inox poli miroir perforé
 Hauteur: **40 cm**
 Diamètre: **70 cm**
 Source: **Halogène 1X100W30°**
Disponible en LED sur demande
 Douille: **E27 PAR30**
 Poids: **10 kg**

6A

Suspension in polished stainless steel
Height: 15,7 inches
Diameter: 27 inches
Source: Halogen 1X100W30°
Available in LED on request
 Socket: **E27 PAR30**
 Weight: **22 pounds**

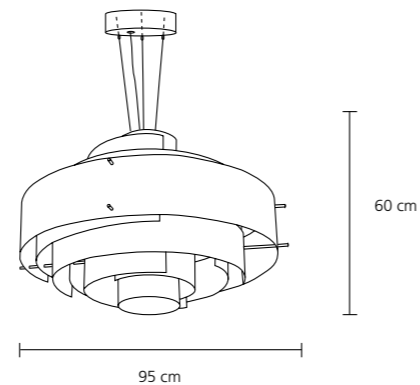


GALAXIE 6B

Suspension en inox poli miroir perforé
Produit à la demande
 Hauteur: **60 cm**
 Diamètre: **95 cm**
 Source: **Halogène 6X60W**
Disponible en LED sur demande
 Douille: **E14**
 Poids: **20 kg**

6B

Suspension in polished stainless steel
Made on request
Height: 23 inches
Diameter: 37 inches
 Source: **Halogen 6X60W**
Available in LED on request
 Socket: **E27 PAR30**
 Weight: **44 pounds**

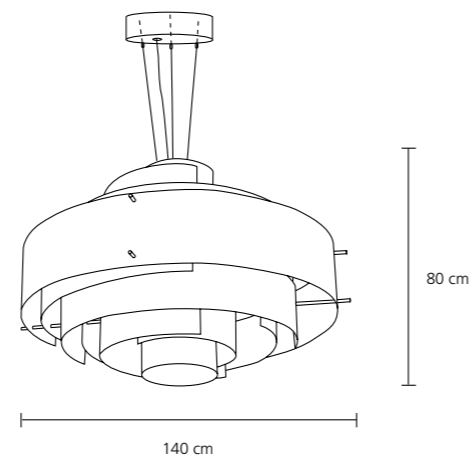


GALAXIE 6C

Suspension en inox poli miroir perforé
Produit à la demande
 Hauteur: **80 cm**
 Diamètre: **140 cm**
 Source: **Halogène 6X100W**
Disponible en LED sur demande
 Douille: **E27 PAR30**
 Poids: **40 kg**

6C

Suspension in polished stainless steel
Made on request
Height: 31 inches
Diameter: 55 inches
 Source: **Halogen 6X100W**
Available in LED on request
 Socket: **E27 PAR30**
 Weight: **88 pounds**



Finition classique
 Classic finition
 Inox poli miroir
 Stainless steel



Finition sur demande
 Finition on request
 Or peint
 Gold



Canon de fusil
 Black





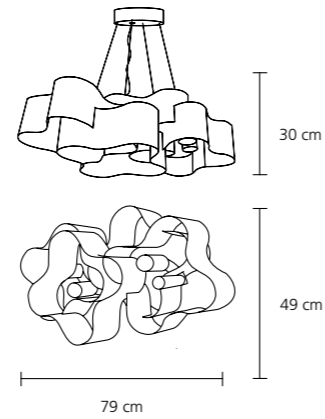
SUSPENSION NUAGE

NUAGE 27A

Suspension en inox poli miroir perforé
 Hauteur: **30 cm**
 Longueur: **79 cm**
 Profondeur: **49 cm**
 Source: Halogène **5X60W**
 Disponible en LED sur demande
 Lumens: **1 300 lm**
 Douille: **G9**
 Poids: **5 kg**

27A

Suspension in polished stainless steel
 Height: **12 inches**
 Length: **31 inches**
 Width: **19 inches**
 Source: *Halogen 5X60W*
 Available in LED on request
 Lumens: **1 300 lm**
 Socket: **G9**
 Weight: **11 pounds**

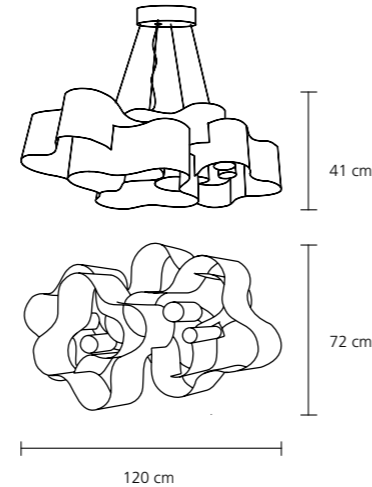


NUAGE 27B

Suspension en inox poli miroir perforé
 Hauteur: **41 cm**
 Longueur: **120 cm**
 Profondeur: **72 cm**
 Source: Halogène **5X100W**
 Disponible en LED sur demande
 Lumens: **2 400 lm**
 Douille: **E27**
 Poids: **22 kg**

27B

Suspension in polished stainless steel
 Height: **16 inches**
 Length: **47 inches**
 Width: **28 inches**
 Source: *Halogen 5X100W*
 Available in LED on request
 Lumens: **2 400 lm**
 Socket: **E27**
 Weight: **48 pounds**

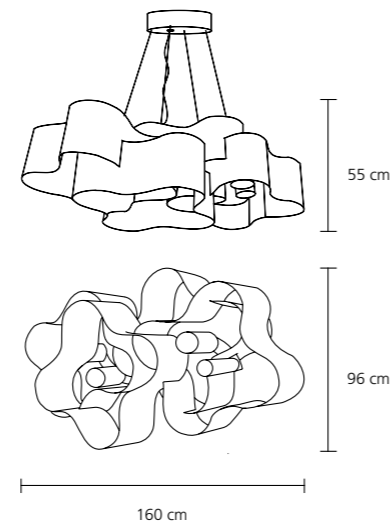


NUAGE 27C

Suspension en inox poli miroir perforé
 Hauteur: **55 cm**
 Longueur: **160 cm**
 Profondeur: **96 cm**
 Source: Halogène **5X100W**
 Disponible en LED sur demande
 Lumens: **2 400 lm**
 Douille: **E27**
 Poids: **40 kg**

27C

Suspension in polished stainless steel
 Height: **21 inches**
 Length: **63 inches**
 Width: **38 inches**
 Source: *Halogen 5X100W*
 Available in LED on request
 Lumens: **2 400 lm**
 Socket: **E27**
 Weight: **88 pounds**



Finition classique
 Classic finition
 Inox poli miroir
 Stainless steel



Finition sur demande
 Finition on request
 Or peint
 Gold



Canon de fusil
 Black





SUSPENSION PETIT NUAGE

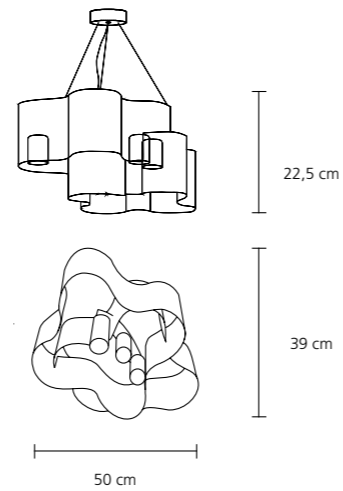
NEW

NUAGE 30

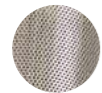
Suspension en inox poli miroir perforé
 Hauteur: **22,5 cm**
 Longueur: **50 cm**
 Profondeur: **39 cm**
 Source: **Halogène maximum 3x60W**
 Disponible en LED sur demande
 Lumens: **900 lm**
 Douille: **G9**
 Poids: **2 Kg**

30

Suspension in polished stainless steel
 Height: **9 inches**
 Length: **20 inches**
 Width: **15 inches**
 Source: **Halogen 3x60W maximum**
 Available in LED on request
 Lumens: **900 lm**
 Socket: **G9**
 Weight: **4,41 Pounds**



Finition classique
 Classic finition
 Inox poli miroir
 Stainless steel



Finition sur demande
 Finition on request
 Or peint
 Gold



Canon de fusil
 Black



SUSPENSION CUBE

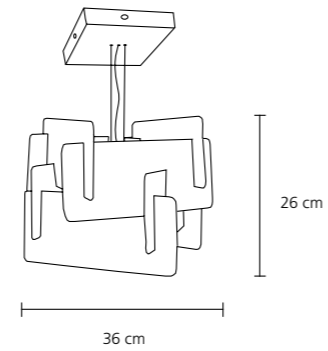
CUBE MEDIUM (28A)

Suspension en inox poli miroir perforé
 Hauteur: **26 cm**
 Longueur: **36 cm**
 Profondeur: **36 cm**
 Source: **Halogène jusqu'à 150W**

Disponible en LED sur demande
 Douille: **E27**
 Poids: **3 Kg**

(28A)

Suspension in polished stainless steel
Height: 10 inches
Length: 14 inches
Width: 14 inches
Source: Halogen until 150W
Available in LED on request
Socket: E27
Weight: 6 Pounds



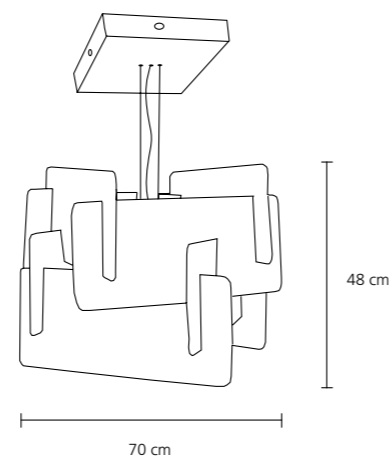
CUBE GRANDE (28B)

Suspension en inox poli miroir perforé
 Hauteur: **48 cm**
 Longueur: **70 cm**
 Profondeur: **70 cm**
 Source: **Halogène jusqu'à 150W**


Disponible en LED sur demande
 Douille: **E27**
 Poids: **10 Kg**

(28B)

Suspension in polished stainless steel
Height: 19 inches
Length: 27 inches
Width: 27 inches
Source: Halogen until 150W
Available in LED on request
Socket: E27
Weight: 22 Pounds

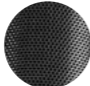


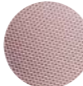
Finition classique *Classic finition*

Inox poli miroir
 Stainless steel 

Finition sur demande *Finition on request*

Or peint
 Gold 

Canon de fusil
 Black 

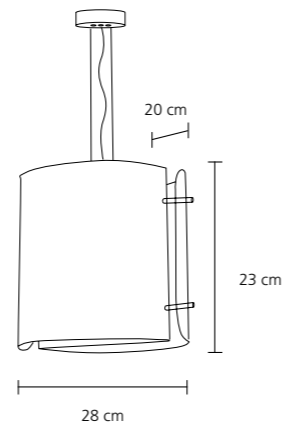
Cuivre vernis
 Copper 



SUSPENSION ELLIPSE 12

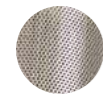
Suspension en inox
poli miroir perforé
Hauteur: **23 cm**
Longueur: **28 cm**
Profondeur: **20 cm**
Diamètre boc plafond: **9,5 cm**
Source: **Halogène 100W**
Disponible en LED 16W
sur demande
Douille: **E27**
Poids: **2 Kg**

*Suspension in polished
stainless steel
Height: 9 inches
Length: 11 inches
Width: 8 inches
Diameter ceiling bracket:
3,7 inches
Source: Halogen 100W
Available in LED 16W on request
Socket: E27
Weight: 4 Pounds*



Finition classique *Classic finition*

Inox poli miroir
Stainless steel



Finition sur demande *Finition on request*

Or peint
Gold



Canon de fusil
Black



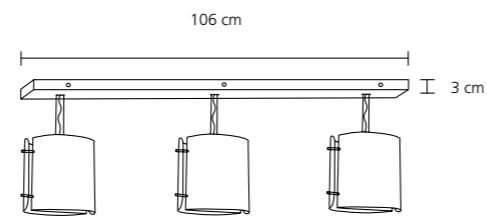
Cuivre vernis
Copper



TRILOGIE SUSPENSION ELLIPSE 14

Suspension en inox
poli miroir perforé
Réglette fixée au plafond
supportant 3 Ellipses
Hauteur: **3 cm**
Longueur: **106 cm**
Profondeur: **6 cm**
Source: **Halogène 3X100W**
Disponible en LED sur demande
Douille: **E27**
Poids: **6 Kg**

*Suspension in polished
stainless steel
Rail fixed on the ceiling
supporting 3 Ellipses
Height: 1 inches
Length: 41 inches
Width: 2 inches
Source: Halogen 3X100W
Available in LED on request
Socket: E27
Weight: 13 Pounds*



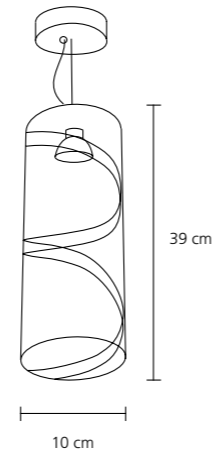
SUSPENSION SPIRALE 15

SPIRALE 15A

Suspension en inox poli miroir perforé
 Hauteur: **39 cm**
 Diamètre: **10 cm**
 Diamètre boc plafond: **9,5 cm**
 Source: **Halogène 50W**
 Disponible en LED sur demande
 Douille: **GU10**
 Poids: **2 Kg**
 Disponible aussi en 15B
 Hauteur: **80 cm**
 Diamètre: **10 cm**

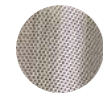
15A

Suspension in polished stainless steel
Height: 15 inches
Diameter: 4 inches
Diameter ceiling bracket: 3,7 inches
Source: Halogen 50W
Available in LED on request
Socket: GU10
Weight: 4 Pounds
 Available also in 15B
Height: 31,5 inches
Diameter: 4 inches



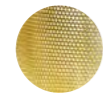
Finition classique *Classic finition*

Inox poli miroir
 Stainless steel



Finition sur demande *Finition on request*

Or peint
 Gold



Canon de fusil
 Black



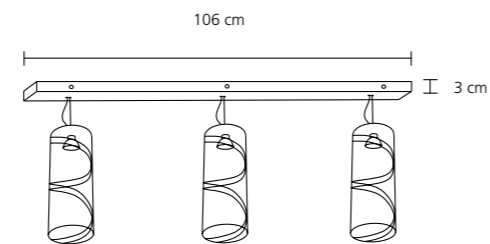
Cuivre vernis
 Copper



TRILOGIE SUSPENSION SPIRALE 16

Suspension en inox poli miroir perforé
 Réglette fixée au plafond supportant 3 Spirales
 Hauteur: **3 cm**
 Longueur: **106 cm**
 Profondeur: **6 cm**
 Source: **Halogène 3X50W**
 Disponible en LED sur demande
 Douille: **GU10**
 Poids: **8 Kg**

Suspension in polished stainless steel
Rail fixed on the ceiling supporting 3 Spirales
Height: 1 inches
Length: 41 inches
Width: 2 inches
Source: Halogen 3X50W
Available in LED on request
Socket: GU10
Weight: 17 Pounds

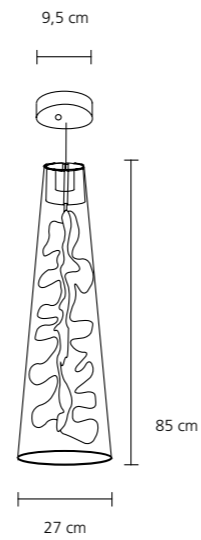


SUSPENSION FLORALE

24

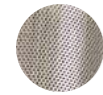
Suspension en inox poli
miroir perforé
Hauteur: **85 cm**
Diamètre: **27 cm**
Diamètre boc plafond: **9,5 cm**
Source: **Halogène 100W**
Disponible en LED 16W
sur demande
Douille: **E27 PAR30**
Poids: **8 Kg**

*Suspension in polished
stainless steel
Height: 33 inches
Diameter: 11 inches
Diameter ceiling bracket: 3,7 inches
Source: Halogen 100W
Available in LED 16W on request
Socket: E27 PAR30
Weight: 17 Pounds*



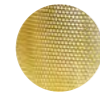
Finition classique *Classic finition*

Inox poli miroir
Stainless steel



Finition sur demande *Finition on request*

Or peint
Gold



Canon de fusil
Black



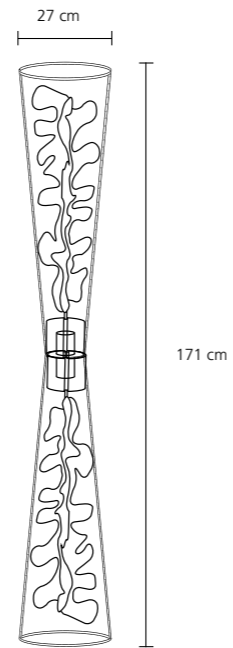
Cuivre vernis
Copper




COLONNE FLORALE 22

Colonne lumineuse
 en inox poli miroir perforé
 Hauteur: **171 cm**
 Diamètre: **27 cm**
 Source: **Halogène 2X100W30°**
 Disponible en LED sur demande
 Douille: **E27 PAR30**
 Variateur électrique: **oui**
 Poids: **12 kg**

*Light Column in polished
 stainless steel
 Height: 67 inches
 Diameter: 11 inches
 Source: Halogen 2X100W30°
 Available in LED on request
 Socket: E27 PAR30
 Electronic dimmer switch: yes
 Weight: 26 Pounds*



Finition classique *Classic finition*

Inox poli miroir 
 Stainless steel

Finition sur demande *Finition on request*

Or peint  Or
 Canon de fusil  Black
 Cuivre vernis  Copper



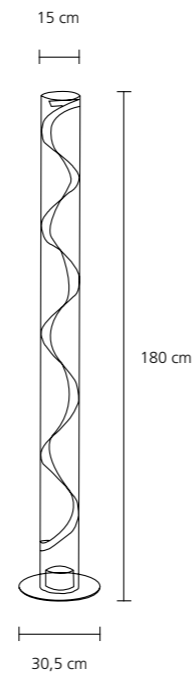
COLONNE SPIRALE

GRANDE COLONNE SPIRALE 5

Colonne lumineuse en inox poli miroir perforé
 Hauteur: **180 cm**
 Diamètre tube: **15 cm**
 Diamètre socle: **30,5 cm**
 Source: **Halogène 100W10°**
 Disponible en LED sur demande
 Douille: **E27 PAR30**
 Variateur électronique: **oui**
 Poids: **8 Kg**

TALL SPIRALE COLUMN 5

Light Column in polished stainless steel
 Height: **5,9 feet**
 Tube diameter: **5,9 inches**
 Base diameter: **12 inches**
 Source: **Halogen 100W10°**
 Available in LED on request
 Socket: **E27 PAR30**
 Electronic dimmer switch: **yes**
 Weight: **17 Pounds**

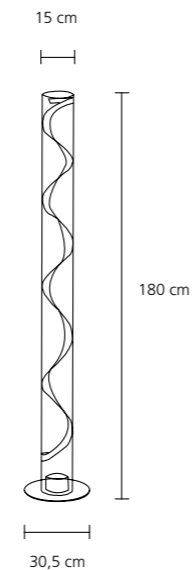


PETITE COLONNE SPIRALE 3

Colonne lumineuse en inox poli miroir perforé
 Hauteur: **82 cm**
 Diamètre tube: **10,5 cm**
 Diamètre socle: **22 cm**
 Source: **Halogène 50W**
 Disponible en LED sur demande
 Douille: **GU10**
 Poids: **7 Kg**
 Variateur électronique sur demande

SMALL SPIRALE COLUMN 3

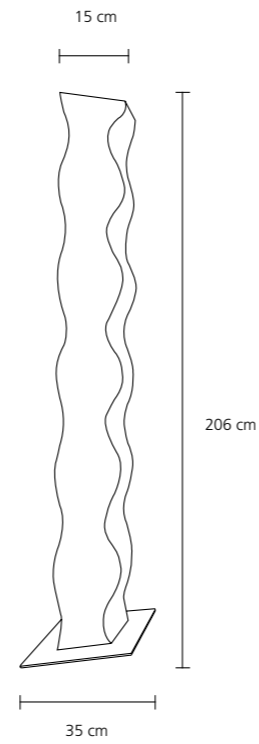
Light Column in polished stainless steel
 Height: **2,6 feet**
 Tube diameter: **4 inches**
 Base diameter: **8,6 inches**
 Source: **Halogen 50W**
 Available in LED on request
 Socket: **GU10**
 Weight: **15 Pounds**
 Electronic dimmer switch on request



COLONNE ONDE ①

Colonne lumineuse en inox poli
miroir perforé
Hauteur: **206 cm**
Longueur: **35 cm**
Profondeur: **15 cm**
Source: **Ampoule
à décharge 70W10°**
Poids: **25 Kg**

*Light Column in polished
stainless steel
Height: 81 inches
Length: 14 inches
Width: 6 inches
Source: Discharged bulb 70W10°
Weight: 55 Pounds*



Colonne sculpture numérotée à 120 exemplaires



COLONNE AILE

32

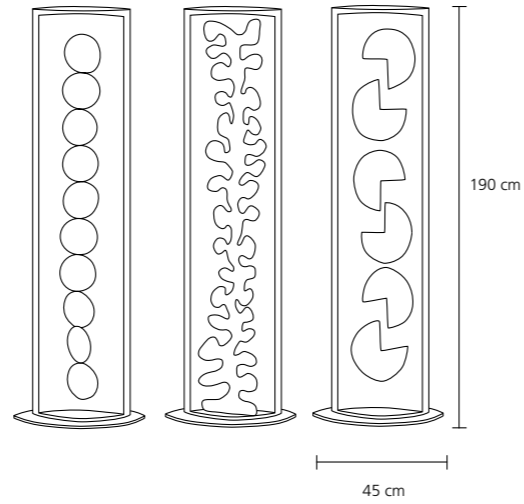
NEW

Colonne lumineuse en inox poli miroir perforé
Possibilité d'avoir différentes formes intérieures

Hauteur: **190 cm**
Longueur: **45 cm**
Profondeur: **12 cm**
Profondeur socle: **25 cm**
Source: **2 barrettes LED 2x20W de 190 cm de chaque côté intérieur – une source LED 150W vers le haut**
Poids: **10 Kg**

*Light Column in polished stainless steel
Available with different design inside*

*Height: 75 inches
Width: 18 inches
Width: 5 inches
Width of the base: 10 inches
Source: 2 LED bars 2x20W of 75 inches on each side – 1 LED source 150W to the ceiling
Weight: 22 Pounds*



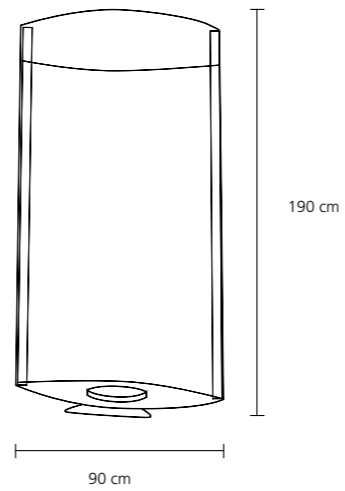
PARAVENT

PARAVENT DESIGN (23A)

Paravent lumineux en acier peint ou inox poli miroir
 Hauteur: **190 cm**
 Longueur: **90 cm**
 Profondeur: **20 cm**
 Profondeur socle: **38 cm**
 Source: **2 barrettes LED de 190 cm de chaque côté**
 Poids: **25 kg**

DESIGN SCREEN (23A)

Light screen in painted steel or polished stainless steel
 Height: **75 inches**
 Length: **35 inches**
 Width: **8 inches**
 Width of the base: **15 inches**
 Source: **2 LED bars of 75 inches on each side**
 Weight: **55 pounds**

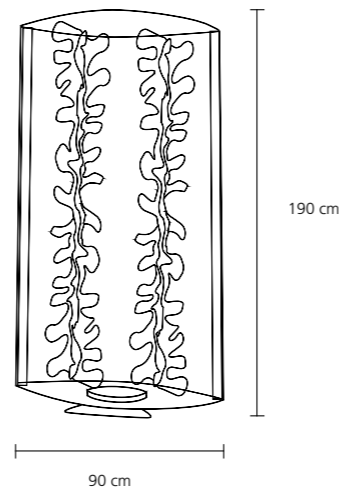


PARAVENT FLORAL (23B)

Paravent lumineux en acier peint ou inox poli miroir
 Hauteur: **190 cm**
 Longueur: **90 cm**
 Profondeur: **20 cm**
 Profondeur socle: **38 cm**
 Éléments intérieurs: **190 X 25 cm**
 Source: **2 barrettes LED de 190 cm de chaque côté**
 Poids: **27 kg**

FLORAL SCREEN (23B)

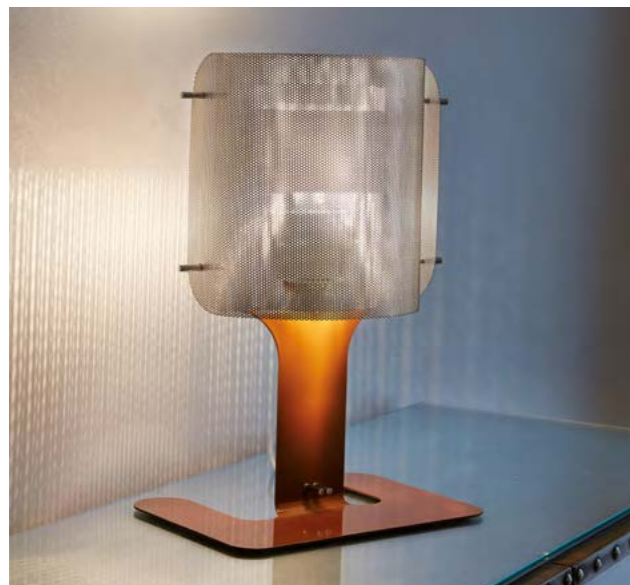
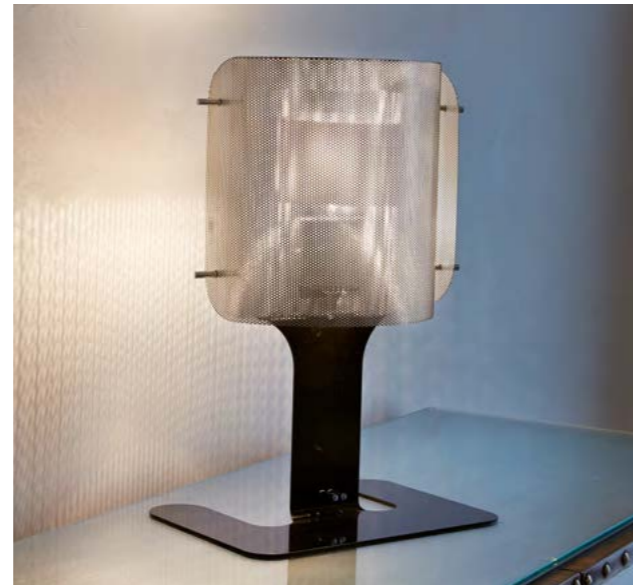
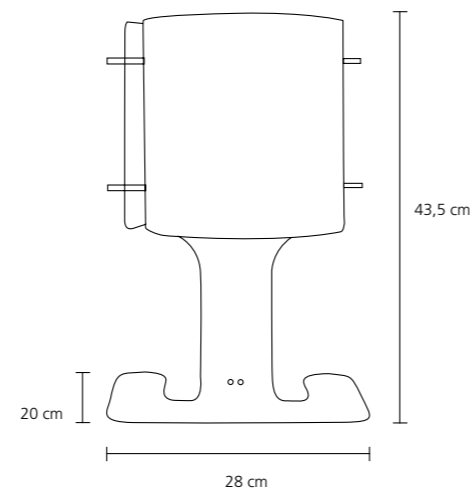
Light screen in painted steel or polished stainless steel
 Height: **75 inches**
 Length: **35 inches**
 Width: **8 inches**
 Width of the base: **15 inches**
 Elements inside: **75 X 10 inches**
 Source: **2 LED bars of 75 inches on each side**
 Weight: **59 pounds**



LAMPE ELLIPSE 2

Lampe à poser en inox
poli miroir perforé
Hauteur: **43,5 cm**
Longueur: **28 cm**
Profondeur: **20 cm**
Source: **Halogène 100W**
Douille: **E27**
Disponible en rouge, noir,
café & blanc sur demande
Poids: **2 Kg**
Variateur électronique
sur demande

*Table lamp in polished
stainless steel
Height: 17 inches
Length: 11 inches
Width: 7,8 inches
Source: Halogen 100W
Socket: E27
Available in red, black,
brown & white on request
Weight: 4 Pounds
Electronic dimmer
switch: on request*



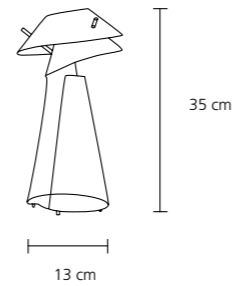
LAMPE TOURBILLON

PETITE TOURBILLON (17A)

Lampe à poser en inox poli miroir perforé
 Hauteur: **35 cm**
 Diamètre: **13 cm**
 Source: **Halogène 50W**
 Douille: **G9**
 Poids: **1 Kg**

(17A)

Table lamp in polished stainless steel
 Height: **13,7 inches**
 Diameter: **7,4 inches**
 Source: **Halogen 50W**
 Socket: **G9**
 Weight: **2 Pounds**

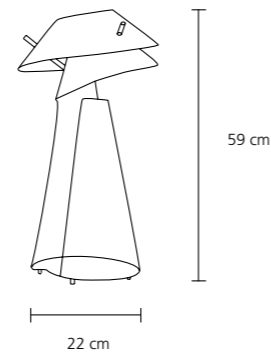


TOURBILLON MEDIUM (17B)

Lampe à poser en inox poli miroir perforé
 Hauteur: **59 cm**
 Diamètre: **22 cm**
 Source: **Halogène 80W**
 Douille: **E14**
 Poids: **7 Kg**

(17B)

Table lamp in polished stainless steel
 Height: **23 inches**
 Diameter: **8,6 inches**
 Source: **Halogen 80W**
 Socket: **E14**
 Weight: **15 Pounds**

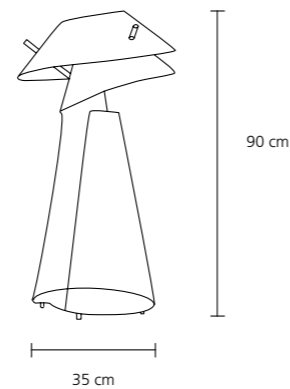


GRANDE TOURBILLON (17C)

Lampe à poser en inox poli miroir perforé
 Hauteur: **90 cm**
 Diamètre: **35 cm**
 Source: **Halogène 100W**
 Douille: **E27**
 Poids: **12 Kg**

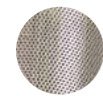
(17C)

Table lamp in polished stainless steel
 Height: **33,4 inches**
 Diameter: **13,7 inches**
 Source: **Halogen 100W**
 Socket: **E27**
 Weight: **26 Pounds**



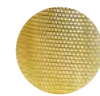
Finition classique *Classic finition*

Inox poli miroir
 Stainless steel



Finition sur demande *Finition on request*

Or peint
 Gold



Canon de fusil
 Black



Cuivre vernis
 Copper



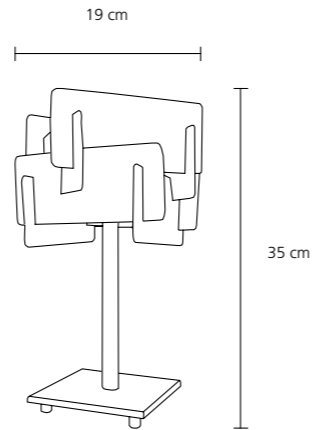
LAMPE CUBE

LAMPE CUBE PETITE 18A

Lampe à poser en inox poli miroir perforé
 Hauteur: **35 cm**
 Longueur: **19 cm**
 Profondeur: **19 cm**
 Source: **Halogène 50W**
 Douille: **G9**
 Poids: **1,5 Kg**

CUBE SMALL LAMP 18A

Table lamp in polished stainless steel
 Height: **13,7 inches**
 Length: **7,5 inches**
 Width: **7,5 inches**
 Source: **Halogen 50W**
 Socket: **G9**
 Weight: **3.3 Pounds**

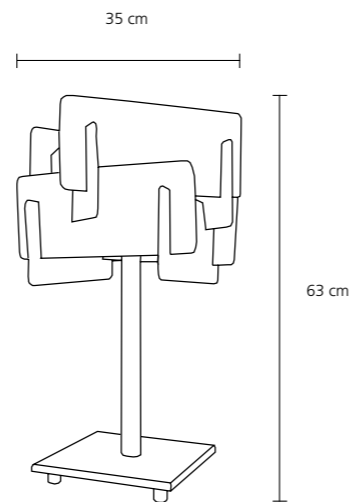


LAMPE CUBE MEDIUM 18B

Lampe à poser en inox poli miroir perforé
 Hauteur: **63 cm**
 Longueur: **35 cm**
 Profondeur: **35 cm**
 Source: **Halogène jusqu'à 150W**
 Douille: **E27**
 Poids: **8 Kg**

LAMPE CUBE MEDIUM 18B

Table lamp in polished stainless steel
 Height: **25 inches**
 Length: **13,7 inches**
 Width: **13,7 inches**
 Source: **Halogen until 150W**
 Socket: **E27**
 Weight: **17 Pounds**



Finition classique *Classic finition*

Inox poli miroir
 Stainless steel

Finition sur demande *Finition on request*

Or peint Gold
 Canon de fusil Black
 Cuivre vernis Copper



LAMPE NUAGE

NEW

LAMPE NUAGE 33

Lampe à poser en inox poli miroir

Hauteur : **58 cm**

Longueur: **52 cm**

Profondeur: **39 cm**

Source: **Halogène 3 X 50W**

Disponible en LED sur demande

Douille: **G9**

Poids : **4 kg**

33

Table lamp in polished stainless steel

Height: **22,8 inches**

Length : **20,5 inches**

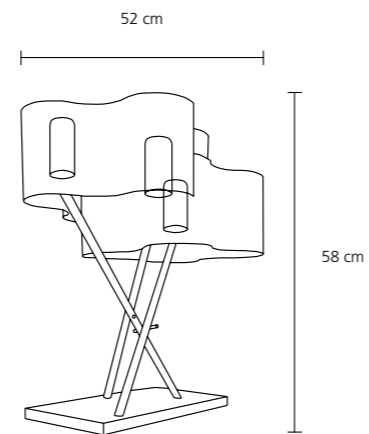
Diameter : **15,3 inches**

Source : **Halogen 3X50W**

Available in LED on request

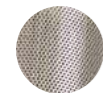
Socket : **G9**

Weight : **8,81 pounds**



Finition classique *Classic finition*

Inox poli miroir
Stainless steel



Finition sur demande *Finition on request*

Or peint
Gold



Canon de fusil
Black



Cuivre vernis
Copper



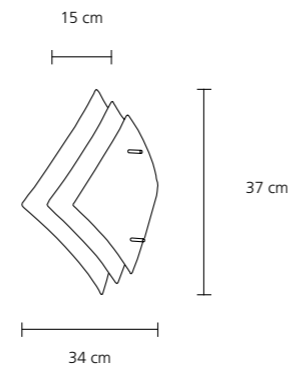
APPLIQUE ÉCLIPSE

ÉCLIPSE 8A

Applique en inox poli miroir perforé
 Peut être utilisée en plafonnier
 Hauteur: **37 cm**
 Longueur: **34 cm**
 Profondeur: **15 cm**
 Source: **Eco Halogène 80W**
 Douille: **E14**
 Poids: **2 Kg**

8A

Wall lamp in polished stainless steel
 Can be used as ceiling light
 Height: **14,5 inches**
 Length: **13 inches**
 Width: **6 inches**
 Source: **Eco Halogène 80W**
 Socket: **E14**
 Weight: **4 Pounds**

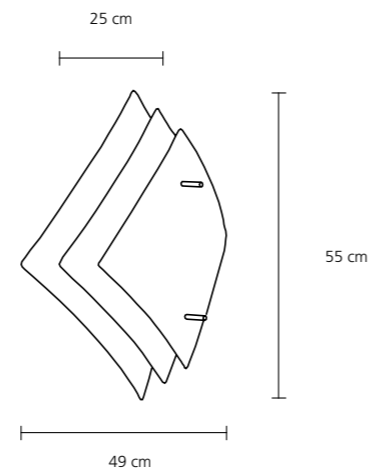


ÉCLIPSE 8B

Applique en inox poli miroir perforé
 Peut être utilisée en plafonnier
 Hauteur: **55 cm**
 Longueur: **49 cm**
 Profondeur: **25 cm**
 Source: **Eco Halogène 120W ou LED**
 Douille: **E27**
 Poids: **4 Kg**

8B

Wall lamp in polished stainless steel
 Can be used as ceiling light
 Height: **21,6 inches**
 Length: **19 inches**
 Width: **9,8 inches**
 Source: **Eco Halogène 120W or LED**
 Socket: **E27**
 Weight: **8 Pounds**



Finition classique *Classic finition*

Inox poli miroir
 Stainless steel

Finition sur demande *Finition on request*

Or peint
 Gold

Canon de fusil
 Black

Cuivre vernis
 Copper



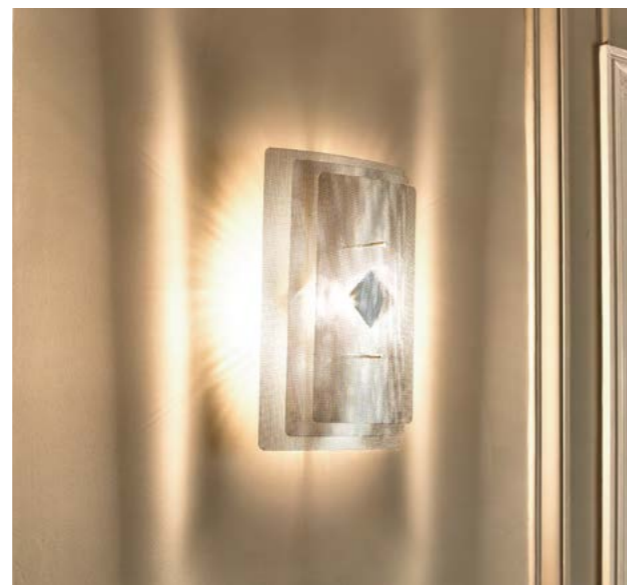
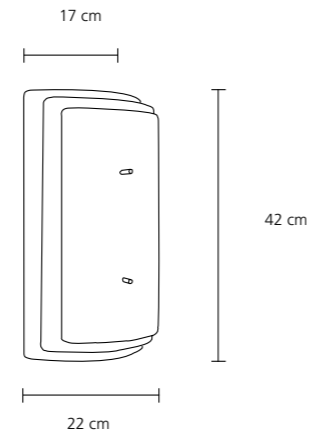


APPLIQUE RECTANGLE

10

Applique en inox poli
miroir perforé
Hauteur: **42 cm**
Longueur: **22 cm**
Profondeur: **17 cm**
Source: **Eco Halogène 80W**
Douille: **E14**
Poids: **2 Kg**

Wall lamp in polished
stainless steel
Height: **16,5 inches**
Length: **8,6 inches**
Width: **6,7 inches**
Source: **Eco Halogène 80W**
Socket: **E14**
Weight: **4 Pounds**

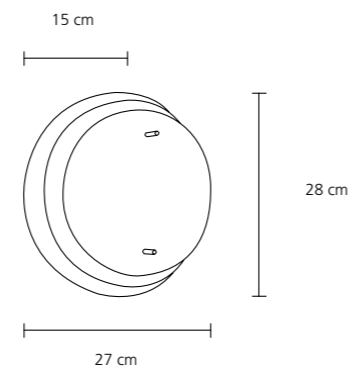


APPLIQUE SOLAIRE

9

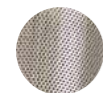
Applique en inox poli
miroir perforé
Hauteur: **28 cm**
Longueur: **27 cm**
Profondeur: **15 cm**
Source: **Eco Halogène 80W**
Douille: **E14**
Poids: **2 Kg**

Wall lamp in polished
stainless steel
Height: **11 inches**
Length: **10 inches**
Width: **6 inches**
Source: **Eco Halogène 80W**
Socket: **E14**
Weight: **4 Pounds**



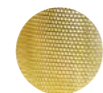
Finition classique *Classic finition*

Inox poli miroir
Stainless steel



Finition sur demande *Finition on request*

Or peint
Gold



Canon de fusil
Black



Cuivre vernis
Copper



APPLIQUE DEMI-LUNE

DEMI LUNE (21A)

Applique en inox poli miroir perforé

Ajout de flexi LED possible

Hauteur: **23 cm**

Longueur: **20 cm**

Profondeur: **14 cm**

Source: **Eco Halogène 120W ou LED**

Douille: **E27**

Poids: **2 Kg**

(21A)

Wall lamp in polished stainless steel

Possible to add a LED cable

Height: **9 inches**

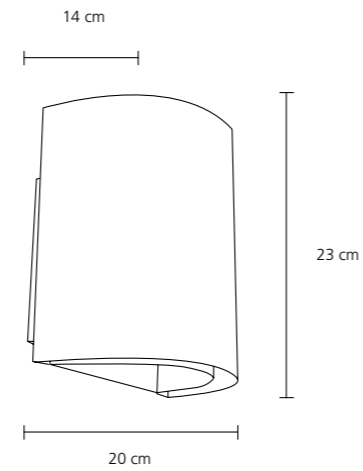
Length: **8 inches**

Width: **5,5 inches**

Source: **Eco Halogène 120W**

Socket: **E27**

Weight: **4 Pounds**



DEMI LUNE (21B)

Applique en inox poli miroir perforé

Ajout de flexi LED possible

Hauteur: **16 cm**

Longueur: **12 cm**

Profondeur: **10 cm**

Source: **Halogène 50W**

Douille: **G9**

Poids: **1 Kg**

(21B)

Wall lamp in polished stainless steel

Possible to add a LED cable

Height: **6 inches**

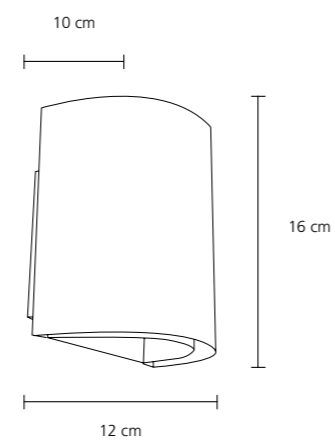
Length: **4,7 inches**

Width: **4 inches**

Source: **Halogène 50W**

Socket: **G9**

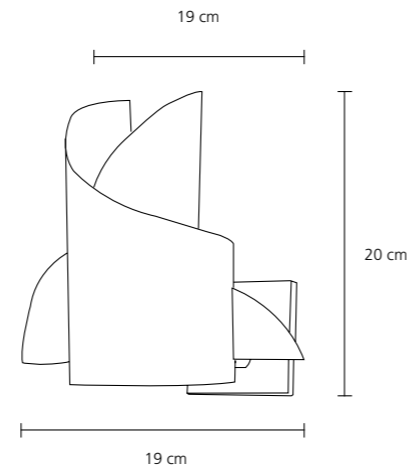
Weight: **2 Pounds**



APPLIQUE ANGE & DÉMON 19

Applique en inox poli
miroir perforé
Hauteur: **20 cm**
Longueur: **19 cm**
Profondeur: **19 cm**
Source: **Halogène 50W**
Douille: **G9**
Poids: **1 Kg**

Wall lamp in polished
stainless steel
Height: **7,8 inches**
Length: **7,4 inches**
Width: **7,4 inches**
Source: **Halogène 50W**
Socket: **G9**
Weight: **2 Pounds**



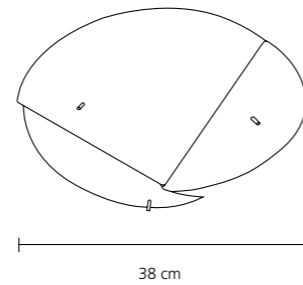
PLAFONNIER ÉTOILE

ÉTOILE 20A

Plafonnier en inox poli miroir perforé
 Diamètre: **38 cm**
 Profondeur: **21 cm**
 Source: **Eco Halogène 80W ou LED**
 Douille: **E14**
 Poids: **2 Kg**

20A

Ceiling lamp in polished stainless steel
 Diameter: **15 inches**
 Width: **8,2 inches**
 Source: **Eco Halogen 80W or LED**
 Socket: **E14**
 Weight: **4 Pounds**

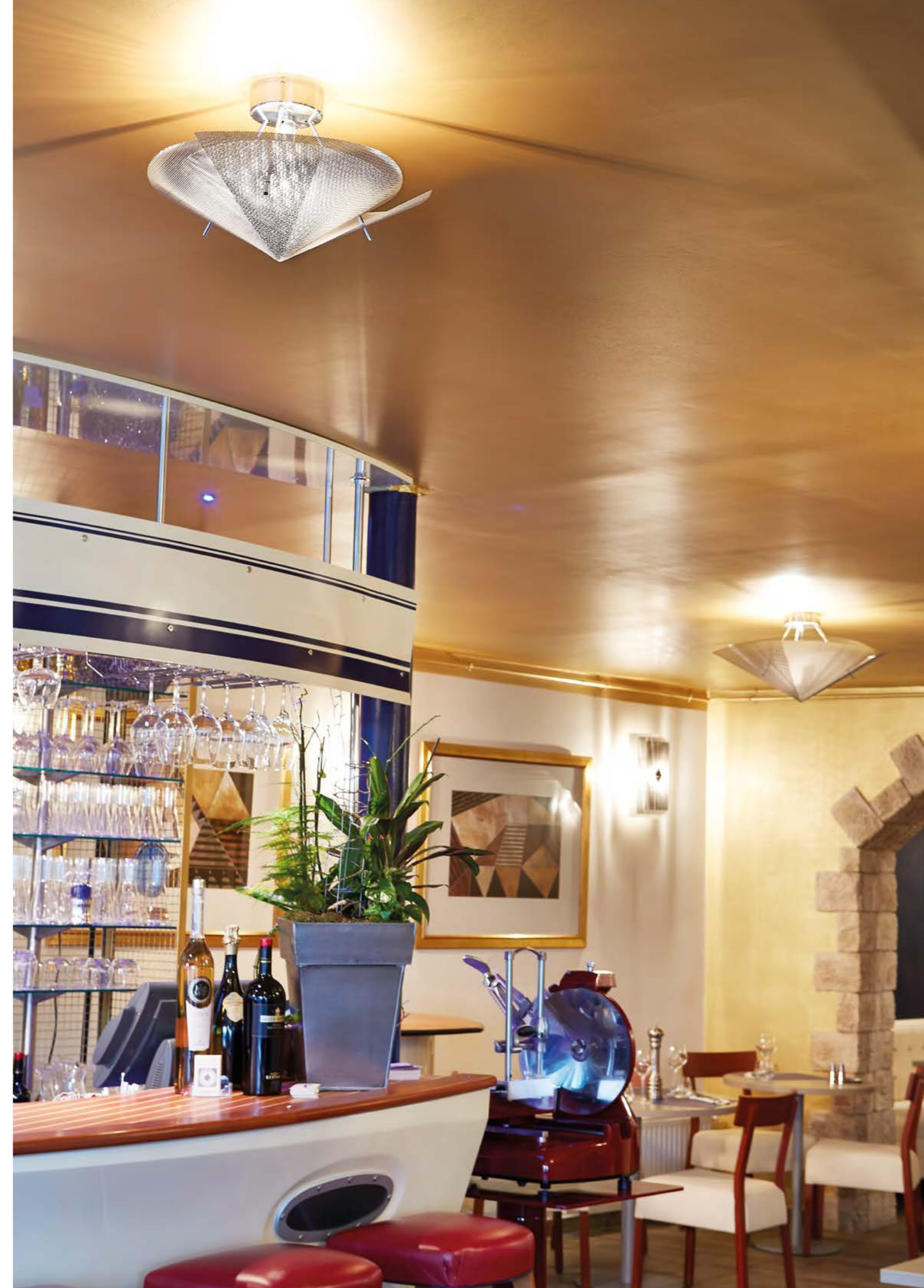
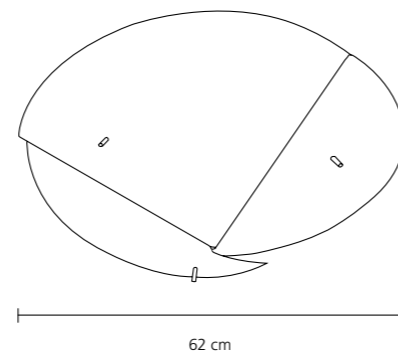


ÉTOILE 20B

Plafonnier en inox poli miroir perforé
 Diamètre: **62 cm**
 Profondeur: **35 cm**
 Source: **Eco Halogène 3 X 80W ou LED**
 Douille: **E14**
 Poids: **4,5 Kg**

20B

Ceiling lamp in polished stainless steel
 Diameter: **24,4 inches**
 Width: **13,7 inches**
 Source: **Eco Halogen 80W or LED**
 Socket: **E14**
 Weight: **9 Pounds**



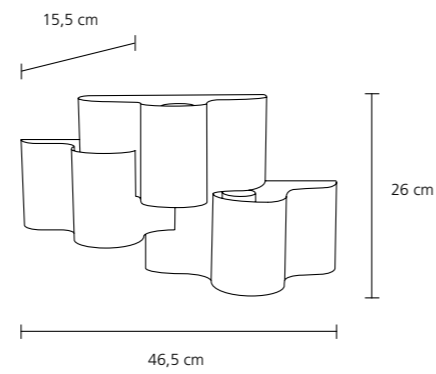
APPLIQUE NUAGE

29

NEW

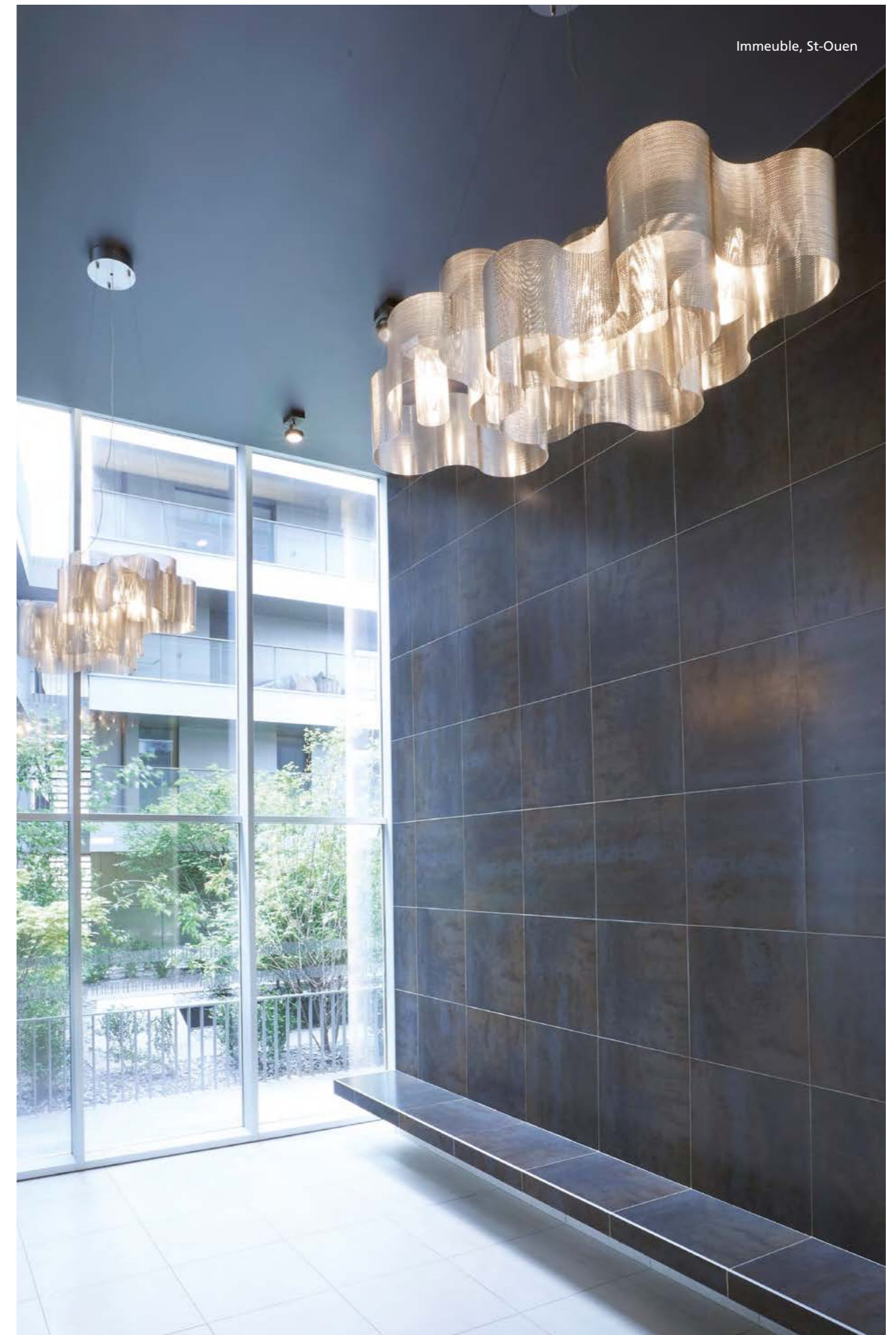
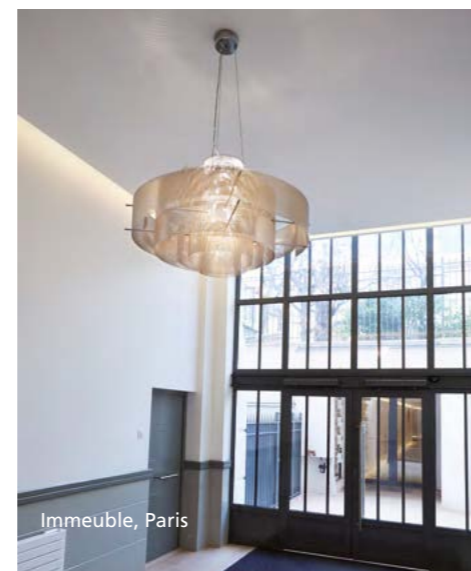
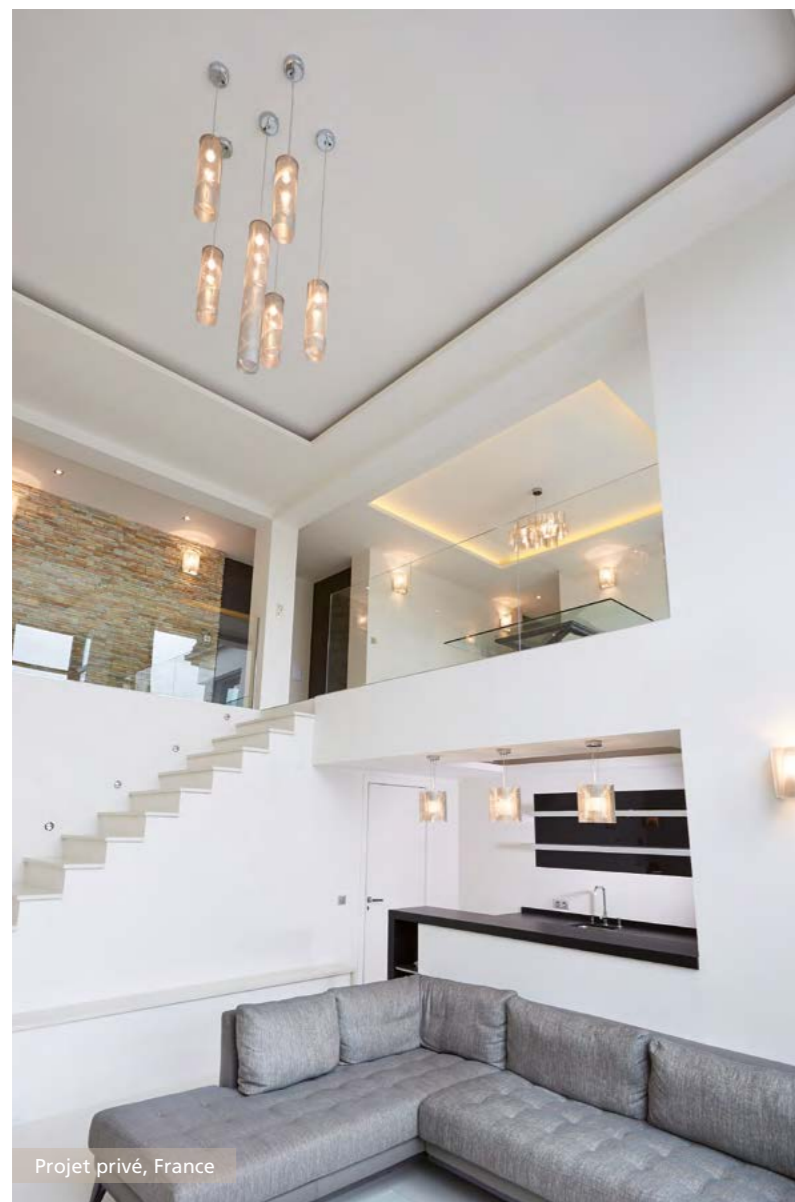
Applique en inox poli
miroir perforé
Hauteur : **26 cm**
Longueur : **46,5 cm**
Profondeur : **15,5 cm**
Source : **Halogène**
3x50W ou LED
Douille : **G9**
Poids : **5 Kg**

Wall lamp in polished
stainless steel
Height : **10,23 inches**
Length : **18,11 inches**
Width: **5,90 inches**
Source : **Halogen**
3x50W or LED
Socket : **G9**
Weight : **11 Pounds**



PROJETS & SUR MESURE PROJECTS & CUSTOM-MADE

En travaillant en étroite collaboration avec les professionnels de la décoration et de l'architecture, nous intégrons nos luminaires dans des univers privés comme dans des espaces publics.



PROJETS & SUR MESURE PROJECTS & CUSTOM-MADE



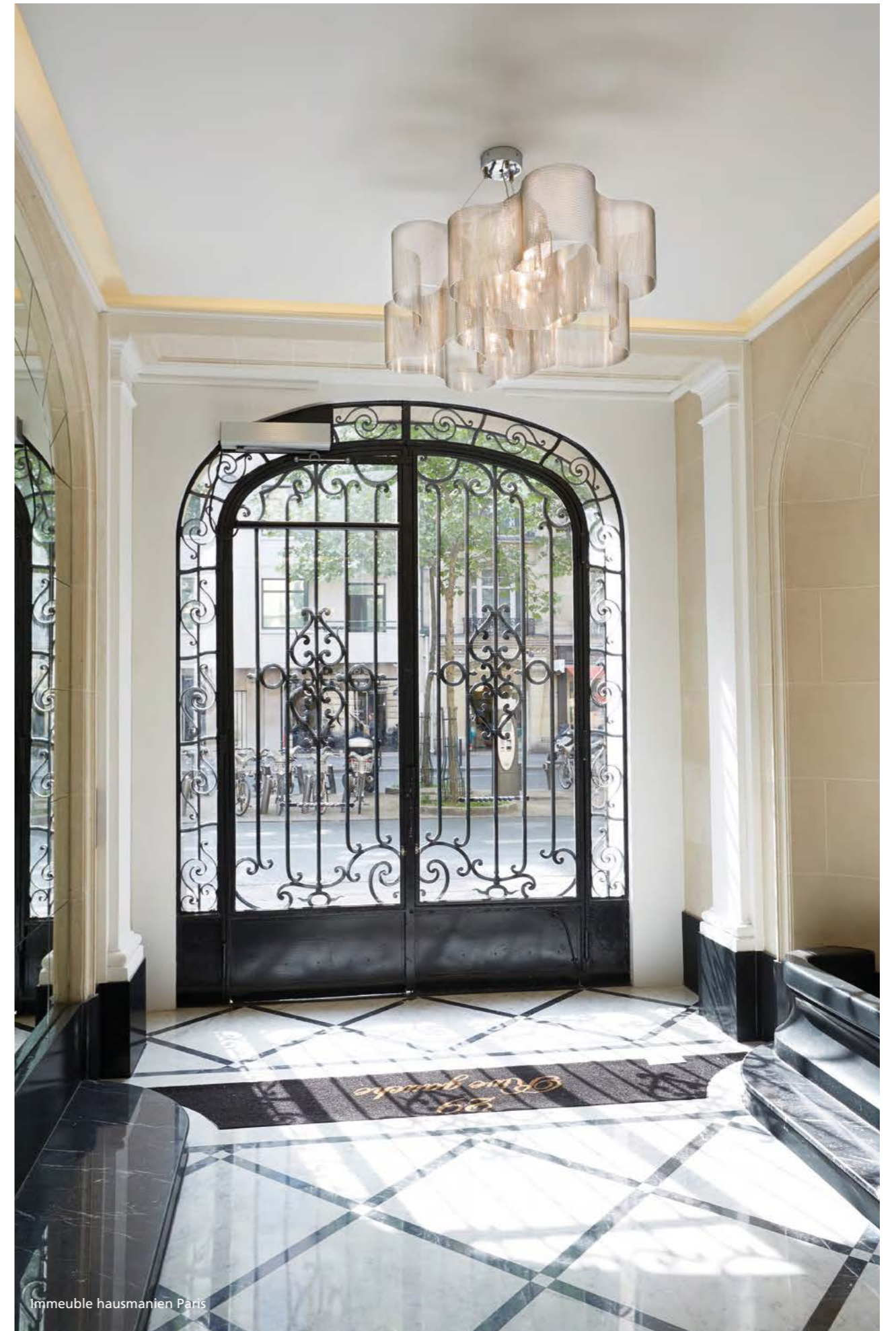
Appartement particulier Paris



Bureau, Orléans



Salle de réunion, Orléans



Immeuble hausmanien Paris



Yacht Le Darling Danama, Monaco



Hôtel, Roissy



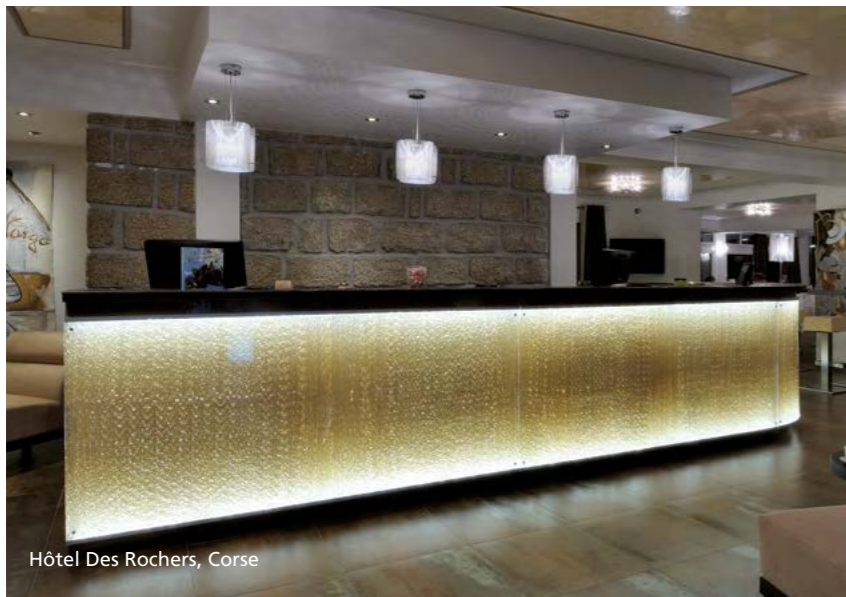
Centre Commercial, Copenhagen



Hôtel particulier, Rouen



Restaurant Grand Palais, Paris



Hôtel Des Rochers, Corse



Immeuble, Paris



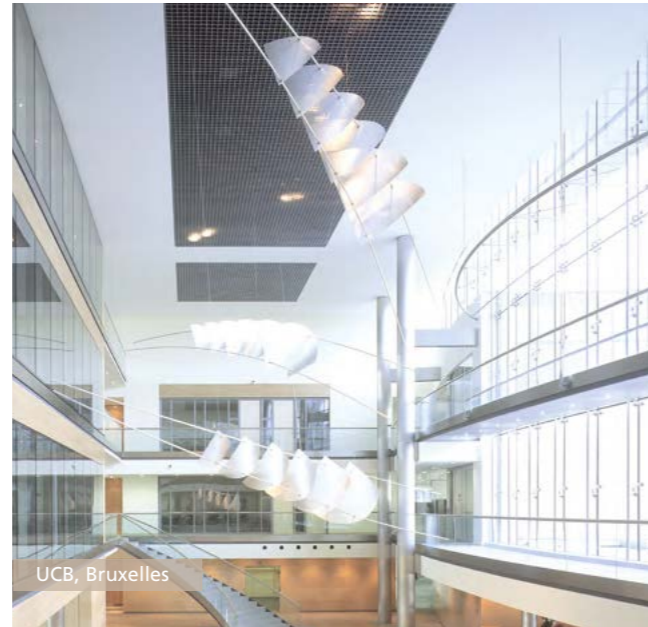
Hôtel, Paris



Hôtel, Paris

SCULPTURE MONUMENTALE *MONUMENTAL SCULPTUR*

Parallèlement à la collection de luminaires, l'équipe Thierry Vidé, réalise depuis 30 ans, des sculptures monumentales pour des espaces privés, commerciaux et urbains en France et à travers le monde entier.



Thierry Vidé Design

ATELIER / SHOWROOM
67 RUE DE REUILLY 75012 PARIS

CONTACT
COMMERCIAL/PRESSE
T +33 (0)1 43 45 14 35
F +33 (0)1 43 07 65 66
contact@thierryvide.com
www.thierryvide.com

